

金属加强型电缆接头

Metal Cable Gland-Strengthened Type

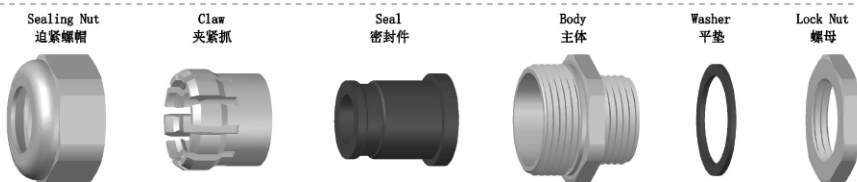
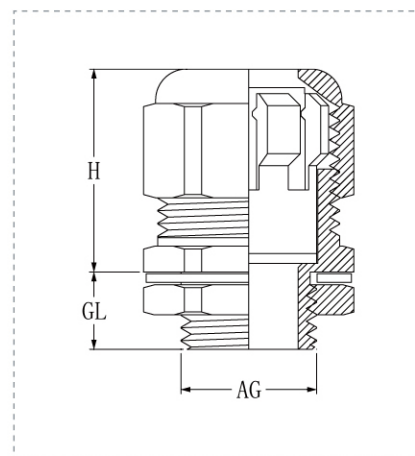


M / PG

CE ROHS IP68 REACH

材质: 镀镍黄铜
 夹紧件: 采用尼龙塑料 PA66, UL94-V2
 密封件: 丁腈橡胶、硅橡胶
 防水圈: 丁腈橡胶、硅橡胶
 防水等级: IP68-10 巴压力
 工作温度: 静态: -40℃到 100℃, 短时间达 120℃
 动态: -20℃到 80℃, 短时间达 100℃

Material: Nickel-plated brass
 Claw: PA (Nylon), UL94-V2
 Hermetic seal: NBR, Silicone rubber
 O-Ring: NBR, Silicone rubber
 Protection degree: IP68-10 bar
 Temperature: Static state: -40℃ to 100℃, Short time to 120℃; Dynamic state: -20℃ to 80℃, Short time to 100℃



规格参数 单位: mm

规格 Item	适用范围 Φ Range	螺纹长度 GL Thread Length	螺纹外径 AG Thread O.D.	接合长度 H Joint Length	扳手径 Spanner size	产品编号 Code
MG12×1.5	4-8	8	12	18.5	18	HX-NPMG12
MG16×1.5	5-10	9	16	21.5	22	HX-NPMG16
MG20×1.5	10-14	9.5	20	25.5	27	HX-NPMG20
MG25×1.5	13-18	11	25	28	30	HX-NPMG25
MG32×1.5	18-25	12.5	32	33	40	HX-NPMG32
MG40×1.5	25-32	15	40	35	50	HX-NPMG40
MG50×1.5	32-42	15	50	40	59	HX-NPMG50
MG63×1.5	35-45	17	63	45	67	HX-NPMG63
MPG7	4-8	8	12.5	18.5	18	HX-NPMPG7
MPG9	5-10	9	15.2	21.5	22	HX-NPMPG9
MPG11	6-12	9	18.6	24.0	24	HX-NPMPG11
MPG13.5	10-14	9.5	20.4	25.5	27	HX-NPMPG13.5
MPG16	12-16	9.5	22.5	27.0	27	HX-NPMPG16
MPG21	13-18	11	28.3	28.0	30	HX-NPMPG21
MPG29	18-25	12.5	37.0	33.0	40	HX-NPMPG29
MPG36	25-32	15	47.0	35.0	50	HX-NPMPG36
MPG42	32-42	15	54.0	40.0	59	HX-NPMPG42
MPG48	35-45	17	59.3	45.0	67	HX-NPMPG48



金属电缆接头系列 Metal Cable Gland Series