

金属塞帽

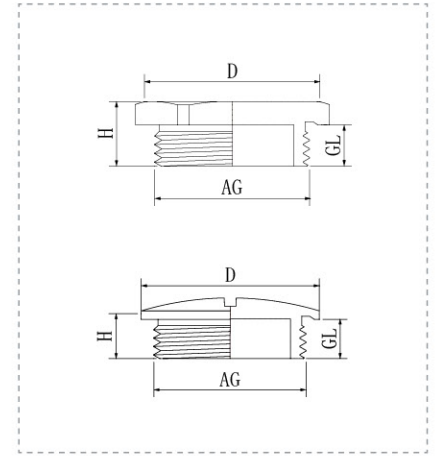
Metal Plug Cap

M / PG

CE ROHS

材质: 镀镍黄铜
防水圈: 丁腈橡胶、硅橡胶
防水等级: IP54
工作温度: 静态: -40°C到 100°C, 短时间达 120°C

Material: Nickel-plated brass
O-Ring: NBR, Silicone rubber
Protection degree: IP54
Temperature: Static state: -40°C to 100°C



六角
Hexagonal



圆形
Round

规格 Item	螺纹长度 GL	高度 H Joint Length	扳手径 Φ Spanner Size	产品编号 Code
PG7	5	8	14	HX-SC*Item*
PG9	6	9	18	
PG11	6	9	20	
PG13.5	6.5	9.5	22	
PG16	6.5	9.5	24	
PG21	7.5	11	30	
PG29	8	12	40	
PG36	9	15	50	
PG42	10	16	57	
PG48	10	16	64	
M8×1	5	8	12	
M10×1	5	8	12	
M12×1.5	5	8	14	
M16×1.5	6	9	18	
M18×1.5	6	9	20	
M20×1.5	6.5	9.5	22	
M22×1.5	6.5	9.5	24	
M24×1.5	6.5	10	27	
M25×1.5	6.5	10	27	
M30×1.5	6.5	10	32	
M32×1.5	7	11	36	
M36×1.5	8	12	40	
M40×1.5	8	13	45	
M50×1.5	9	15	55	
M60×1.5	10	16	64	
M63×1.5	10	16	68	
M72×2	10	16	78	



尼龙塞帽

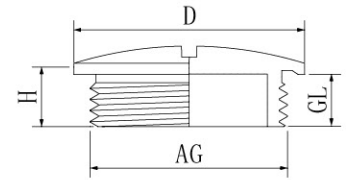
Nylon Plug Cap

M / PG

CE ROHS

材质: 采用 UL 认可的尼龙材料 PA66
 O 型圈: 丁腈橡胶、硅橡胶等
 工作温度: 静态: -40°C 到 100°C, 短时间达 120°C
 动态: -20°C 到 80°C, 短时间达 100°C
 颜色定制: 灰色、黑色其他颜色可以定制

Material: PANYLON,UL 94 V-2
 O-Ring: NBR,silicone rubber
 Temperature: Static sate:-40°C to 100 °C ,short time to 120°C; Dynamic sate:-20°C to 80 °C ,short time to 100°C
 Color customization:Grey, Black, other color customized



型号 Model	螺纹尺寸 Thread size	螺纹长度 GL	螺纹外径 Thread O.D.	主体尺寸 Body size	扳手尺寸 Spanner size	产品编号 Code
M12	M12x1.5	8.5	12	12.5	15	HX-NLSCM12
M16	M16x1.5	8.5	16	13.0	19	HX-NLSCM16
M18	M18x1.5	9.0	18	13.0	22	HX-NLSCM18
M20	M20x1.5	9.0	20	13.0	25	HX-NLSCM20
M22	M22x1.5	10.5	22	15.0	27	HX-NLSCM22
M25	M25x1.5	10.5	25	15.5	29	HX-NLSCM25
M32	M32x1.5	10.5	32	16.0	38	HX-NLSCM32
M40	M40x1.5	11.5	40	18.0	46	HX-NLSCM40
M50	M50x1.5	13.5	50	18.0	56	HX-NLSCM50
M63	M63x1.5	14.0	63	19.0	68	HX-NLSCM63
PG7	PG7	8.5	12.5	12.5	15	HX-NLSCPG7
PG9	PG9	8.5	15.2	13.0	19	HX-NLSCPG9
PG11	PG11	9.0	18.6	13.0	22	HX-NLSCPG11
PG13.5	PG13.5	9.0	20.4	13.0	25	HX-NLSCPG13.5
PG16	PG16	10.5	22.5	15.0	27	HX-NLSCPG16
PG21	PG21	10.5	28.3	15.5	33	HX-NLSCPG21
PG29	PG29	11.5	37.0	16.0	44	HX-NLSCPG29
PG36	PG36	13.5	47.0	18.0	55	HX-NLSCPG36
PG42	PG42	13.5	54.0	18.5	62	HX-NLSCPG42
PG48	PG48	14.5	59.3	19.5	68	HX-NLSCPG48

