

# 金属加长型电缆接头

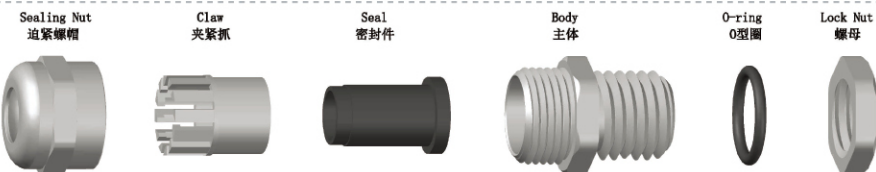
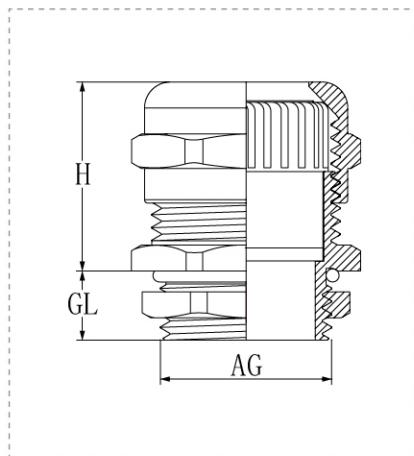
Metal Cable Gland- Length Type

M / PG

CE ROHS IP68 REACH

材质: 镀镍黄铜  
 夹紧件: 采用尼龙塑料 PA66, UL94-V2  
 密封件: 丁腈橡胶、硅橡胶  
 防水圈: 丁腈橡胶、硅橡胶  
 防水等级: IP68-10 巴压力  
 工作温度: 静态: -40℃到 100℃, 短时间达 120℃  
 动态: -20℃到 80℃, 短时间达 100℃

Material: Nickel-plated brass  
 Claw: PA66 (Nylon), UL94-V2  
 Hermetic seal: NBR、Silicone rubber  
 O-Ring: NBR、Silicone rubber  
 Protection degree: IP68-10 bar  
 Temperature: Static state: -40 °C to 100 °C ,Short time to 120 °C ;Dynamic state: -20 °C to 80 °C,Short time to 100 °C



专利产品 patented product

规格参数 单位: mm

规格 Item	适用范围 Φ Range	螺纹长度 GL Thread Length	螺纹外径 AG Thread O.D.	接合长度 H Joint Length	扳手径 Spanner size	产品编号 Code
M12×1.5	3-6.5	10	12	17	14	HX-NPM12L
M16×1.5	4-8	12	16	19	18	HX-NPM16L
M18×1.5	5-10	12	18	21	20	HX-NPM18L
M20×1.5	6-12	12	20	22	22	HX-NPM20L
M22×1.5	10-14	12	22	23	24	HX-NPM22L
M25×1.5	10-14	12	25	25	24/27	HX-NPM25-14L
M25×1.5	13-18	12	25	27	30/27	HX-NPM25-18L
M32×1.5	15-22	15	32	29	35	HX-NPM32L
M40×1.5	18-25	15	40	31	40/45	HX-NPM40-25L
M40×1.5	22-30	15	40	35	45	HX-NPM40-30L
M50×1.5	32-38	15	50	37	57/55	HX-NPM50L
M63×1.5	37-44	18	63	38	64/68	HX-NPM63L
PG7	3-6.5	10	12.5	17	14/15	HX-NPPG7L
PG9	4-8	12	15.2	19	17/18	HX-NPPG9L
PG11	5-10	12	18.6	21	20/21	HX-NPPG11L
PG13.5	6-12	12	20.4	22	22/23	HX-NPPG13.5L
PG16	10-14	12	22.5	23	24/25	HX-NPPG16L
PG21	13-18	12	28.3	27	30	HX-NPPG21L
PG29	18-25	15	37.0	31	40	HX-NPPG29L
PG36	25-33	15	47.0	37	50	HX-NPPG36L
PG42	32-38	15	54.0	37	57	HX-NPPG42L
PG48	37-44	18	59.3	38	64	HX-NPPG48L

